

FROSTER MED 95 PRO-ACTIVE

Ausstattung

- Ein- und unterbaufähig
- Schlüsselschalter
- 1 Schubfach und 2 Roste
- Leiselüfter
- Schnellfrosteinrichtung
- Digitale Temperaturanzeige
- Potentialfreier Kontakt
- Minimum-/Maximum-Temperaturspeicher
- Optisches und akustisches Alarmsignal, auch bei Stromausfall

**MADE IN
GERMANY**



PRO-ACTIVE-Features

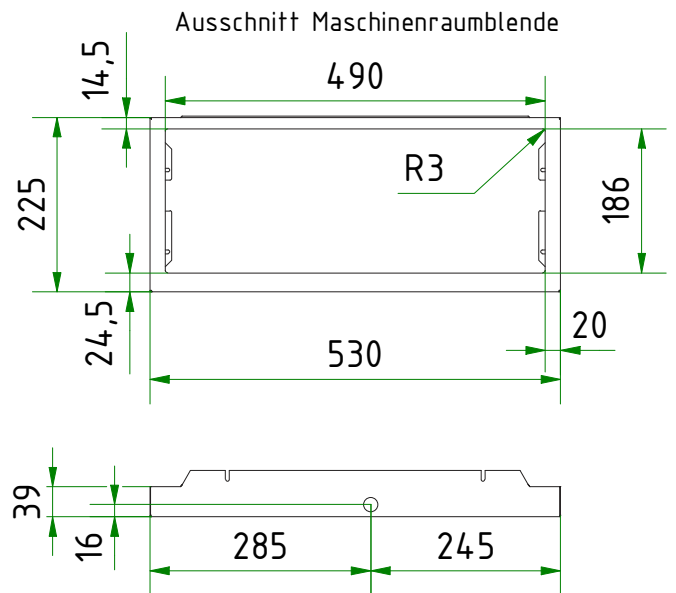
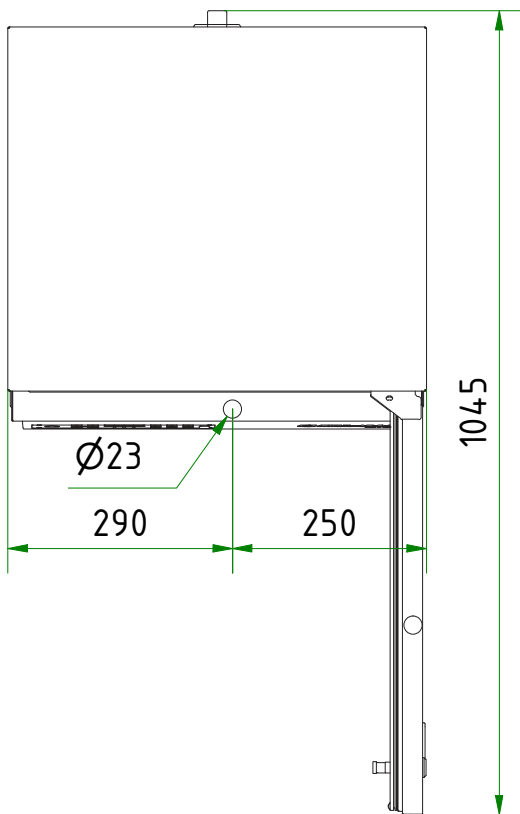
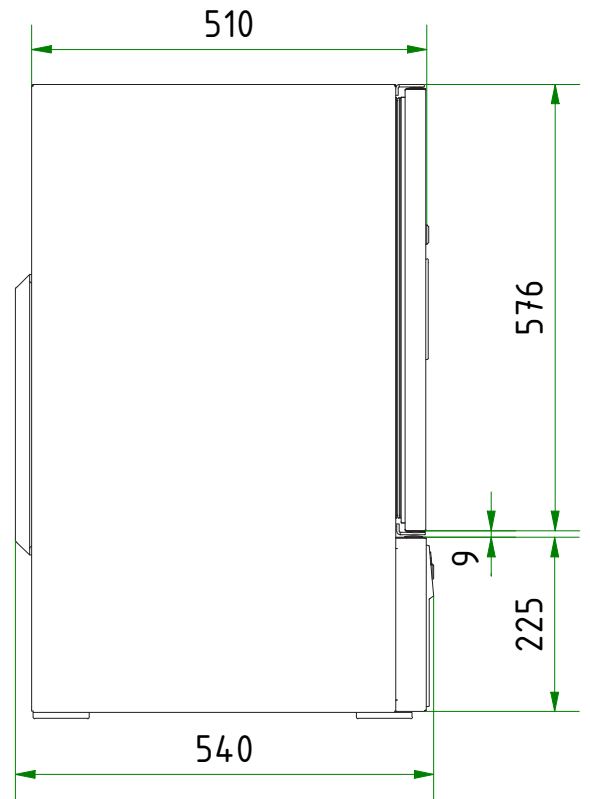
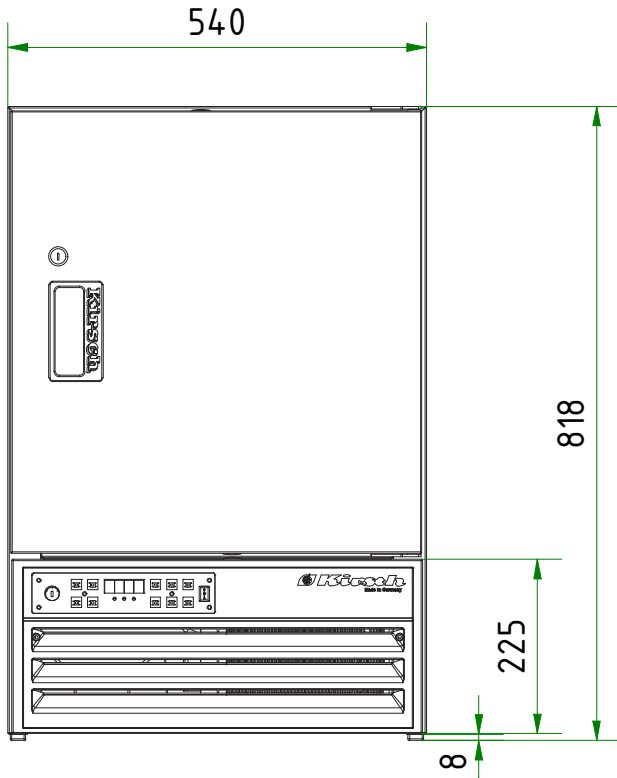
- Schnellere Reaktionszeit bei sich ankündigenden Störungen dank proaktiver Alarmierung
- Datenaufzeichnung auslesbar über USB-Schnittstelle mittels USB-Stick und Software
- Minimierung der Temperaturabweichung im Kühlraum
- Höchste Lagersicherheit durch aufeinander abgestimmte Komponenten



- **PRO-ACTIVE-Steuerung:** Permanente, proaktive Überwachung der Leistungsdaten und Alarmierung bei Abweichungen; weltweit genaueste Temperatursteuerung dank zweier serienmäßiger PT-1000 Fühler.
- **Außengehäuse** aus verzinktem Stahlblech (rostgeschützt), mit weißer, kratzfester Pulverbeschichtung. Länge des Steckerkabels ca. 2,8 m.
- **Verstellbare Füße** im Frontbereich zum Ausgleich von Boden-unebenheiten.
- **Innenraum** aus schlagfestem, weißem Kunststoff, mit eingeformten Auflagen.
- **Innenausstattung** individuell gestaltbar (ggf. Mehrpreis). Siehe Sonderausstattung.
- **Isolierung** extra stark, aus hochwertigem, druckgeschäumtem und umweltschonendem Material. Energiesparend.
- **Tür** mit leicht austauschbarem Kunststoff-Magnetdichtungsrahmen, abschließbar.
- **Türanschlag wechselbar** (auch nachträglich), serienmäßig mit Rechtsanschlag (wie Abbildung).
- **Abtauung manuell.** Tauwassergefäß zum Entleeren.
- **Elektronische Temperatursteuerung** manipulationsgeschützt durch Schlüsselschalter. Folientastatur mit digitaler Temperaturanzeige und Minimum/Maximum-Temperaturspeicher.
- **Warnfunktionen** mit optischem und akustischem Alarm-signal bei Temperaturabweichung und Stromausfall. Bei Stromausfall bleibt die Überwachungseinheit für ca. 12 Stunden durch einen Akku in Betrieb. Tür-Öffnungsalarm nach 60 Sekunden.
- **Alarmweiterleitung** über potentialfreien Kontakt möglich (z. B. auf Mobiltelefon mit optionalem KIRSCH EVOLUTION CLOUD-Modul oder Anbindung an zentrale Leittechnik).
- **Datendokumentation** auslesbar über USB-Schnittstelle mittels USB-Stick und Software KIRSCH Datenet.
- **Schnellfrosteinrichtung** zum schnellen Einfrieren des Kühlguts.
- **Alarmierung auch bei Stromausfall** (optisch und akustisch), die Überwachungseinheit bleibt für ca. 30 Stunden durch einen Akku in Betrieb.
- **Kältemaschine zwangsbeflüftet**, hermetisch gekapselt, energiesparend, geräuscharm, servicefreundlich. Zu- und

Technische Details

Kühlinhalt	95 Liter
Temperatureinstellung	ca. -5 °C bis -25 °C
Spannung	220 – 240 V, 50 Hz
Leistungsaufnahme	123 Watt
Normalverbrauch	1,33 kWh/24 h
Zulässige Umgebungstemperatur	von +10 °C bis +32 °C
Wärmeabgabe (max.)	162 Watt
Außenmaße (einschl. Wandabstand)	54 x 54 x 82 cm (BxTxH)
Nutzmaße	43 x 36 x 34 cm (BxTxH)
Außenmaße bei 90° geöffnete Tür	54 x 105,5 cm (BxT)
Rostgröße	43 x 36 cm
Lichtes Schubfachmaß	40,8 x 32 x 5,6 cm (BxTxH)
Max. Belastung Schubfach/Rost	13 kg/25 kg
Gewicht (netto/brutto)	50 kg / 59 kg
Temperaturabweichung	+/- 0,8 °C
Geräuschemission	38 dB (A)



Zubehör

KIRSCH-Kühl- und Gefrierschränke bieten zahlreiche Ausstattungsoptionen, die auch am Verwendungsort noch nachrüstbar sind.



Dekorrahmen

Aus Edelstahl, ermöglicht die Verblendung der Kühlschranktür mit einer Dekorplatte (Stärke max. 2 mm).



Kunststoff Schubfach

Bis zu drei Schubfächer sind insgesamt möglich.



Türkopplungsbeschlag

Verbindet die Möbeltür mit der Gerätetür.



Zusätzliche Längs- und Querteiler

für die optimale Organisation Ihres Kühlguts.



Kabelquetschverschraubung

Einfaches Einbringen eines externen Temperaturfühlers mit fest verbauter Kabeldurchführung.



Drahtroste

Drahtroste, robust mit Tragkraft bis 40 und 50 kg.



Fahrbare Ausführung

Durch Lenk- und Bockrollen (modellabhängig).

Zubehör für die Temperaturdokumentation



PC-KIT-NET

Automatische Temperaturdokumentation und Monitoring über Ihr Netzwerk (LAN-Verbindung).



KIRSCH EVOLUTION CLOUD-Modul

Die zuverlässige Verbindung zwischen den zu überwachenden Bereichen und der Cloud. *



Externer PT100/PT1000 mit Kälteblock

Zusätzlicher Temperaturfühler zur Anbindung an bestehendes/externes Monitoring-System.



Kreisblatt-Temperaturschreiber

Wird je nach Modell entweder in die Maschinenraumblende des Gerätes eingebaut oder in einen zusätzlichen Gehäuseaufsatz integriert.

* für mehr Informationen zu unserer Cloud, sprechen Sie uns bitte an.

Philipp Kirsch GmbH

Im Lossenfeld 14
77731 Willstätt

Telefon: +49 (0) 781 9227-0
Telefax: +49 (0) 781 9227-200
info@kirsch-medical.de

www.kirsch-medical.de



Unsere gesamte Produktübersicht finden Sie auf unserer Webseite:
www.kirsch-medical.de